

PROJECTEURS RECHARGEABLES



XT-50 STANDARD
ZONE 1/21 – FAISCEAU ÉTROIT

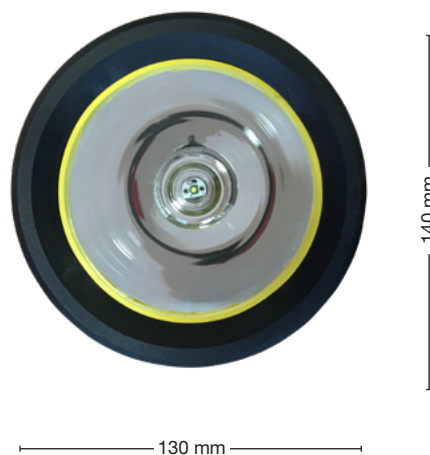
XT-70 PERFORMANCE
ZONE 1/21 – FAISCEAU ÉTROIT + LARGE

XT-90 PERFORMANCE+
ZONE 1/21 – FAISCEAU ÉTROIT + LARGE +
SIGNAL

XT-75 PERFORMANCE
ZONE 0/20 – FAISCEAU ÉTROIT + LARGE

H-251 ALED
ZONE 1/21 - FAISCEAU ÉTROIT + LARGE

UNE GAMME DE PROJECTEURS ATEX À LED RECHARGEABLES



Illustrations ci-dessus (de gauche à droite) : XT-90 PERFORMANCE+ / XT-75 PERFORMANCE / H-251 ALED



ZONES GAZ
0 · 1 · 2



ZONES POUSSIÈRES
20 · 21 · 22



XT-90/75 : 1,2 KG
H251ALED: 1,75 KG
HORS CHARGEUR



IP67



RECHARGEABLE



LED

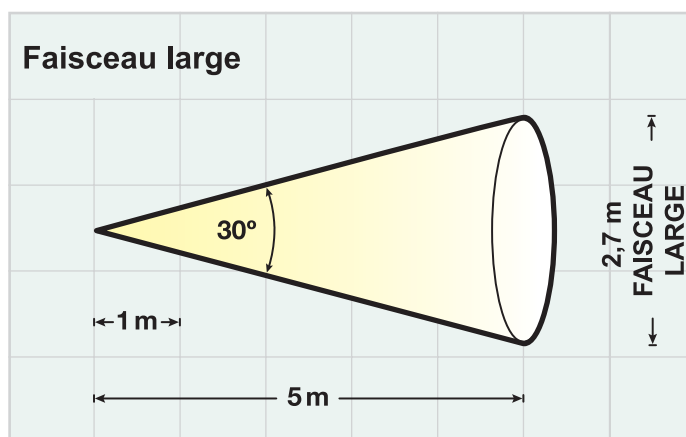
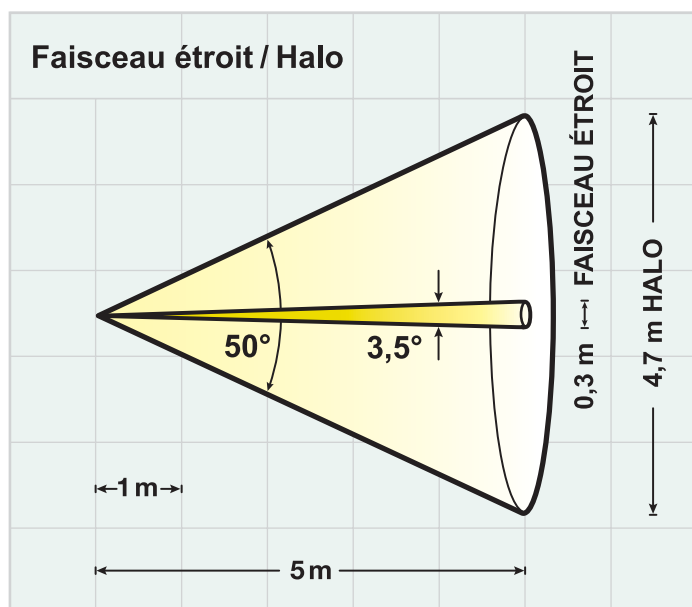
CARACTÉRISTIQUES PRODUIT

- Éclairage à LED haute puissance ultra-lumineux
- Interrupteur pour faisceau étroit ou large en option
- Jusqu'à 11 heures d'autonomie en pleine puissance, 22 heures en mode éco
- Support intégré pour orientation du faisceau en mode main libre
- Charge rapide à partir de 2 heures
- Éclairage d'urgence : la lampe s'allume en cas de coupure de courant
- Bandoulière de transport fournie
- Adapté pour applications de secours ou de surveillance cycliques, courtes ou prolongées

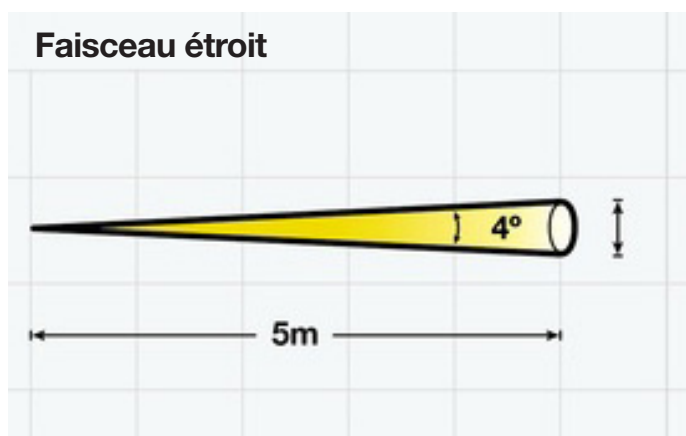


FLUX LUMINEUX

Projecteurs XT



Projecteurs H-251 ALED



ÉCLAIREMENT

PROJECTEURS XT

Jusqu'à 350 lumens (pleine puissance)

FAISCEAU ÉTROIT PLEINE PUISSANCE
13 130 lux @ 1 m, 620 lux @ 5 m

FAISCEAU ÉTROIT MODE ÉCO
8 050 lux @ 1 m, 370 lux @ 5 m

FAISCEAU LARGE PLEINE PUISSANCE
260 lux à 1m, 14 lux à 5m

FAISCEAU LARGE MODE ÉCO
150 lux à 1m, 9 lux à 5m

PROJECTEUR H-251ALED
Faisceau étroit 60 lumen

CARACTÉRISTIQUES PRODUIT

PROJECTEURS RECHARGEABLES

MODÈLE	XT-50	XT-70	XT-90	XT-75	H-251ALED
REFERENCE	E00.10.031: proj seul E00.10.026: proj+charg220v E00.10.027: proj+charg12/24v	E00.10.030: proj seul E00.10.028: proj+charg220v E00.10.029: proj+charg12/24v	sur demande	sur demande: proj seul E00.10.042: proj+charg220v E00.10.043: proj+charg12/24v	E00.10.022: proj seul
CODE	I M2/II 2GD Ex ib op is I Mb/IIC T4 Gb IP67 Ex ib op is IIIB T185°C Db (Temperature ambiante -30°C à +40°C)			I M1/II 1GD Ex ia I Ma/IIC T4 Ga IP67 Ex ia IIIB T185°C Da -30°C≤Ta≤+40°C	II 2GD Ex ib op is IIC T4 Gb Ex ib op is IIIB T170°C Db -20°C to +40°C
CERTIFICAT	Baseefa09ATEX0326X / IECEx BAS 09.0153X				BAS00ATEX2176X / IECEX TSA 05.0017X
GAZ	1 & 2			0,1 & 2	1 & 2
POUSSIÈRES	21 & 22			20, 21 & 22	21 & 22
FAISCEAU	Spot - 1x blanc	Spot / Large - 2x blanc	Spot / Large / Signali- sation - 2x blanc , 2x coloré	Spot / Large - 2 x blanc	Spot - 1x blanc
BATTERIE	LI-ION RECHARGEABLE Jusqu'à 500 cycles de recharge				
ENVELOPPE	Thermoplastique résistant aux chocs et électrostatique non dangereux				
AUTONOMIE	PLEINE PUISSANCE 4 H MODE ÉCO 8 H	PLEINE PUISSANCE 7,5 H MODE ÉCO 15 H	PLEINE PUISSANCE 11 H MODE ÉCO 22 H	PLEINE PUISSANCE 7,5 H MODE ÉCO 15 H	JUSQU'À 24H
RECHARGE	2 H	3.5 H	4.5 H	3.5 H	8-10H à 120/230V, 10-12H à 12/32V

XT-XXH = Projecteur avec chargeur secteur XT-XXL = Projecteur avec chargeur véhicule

PRODUITS COMPLÉMENTAIRES

CHARGEUR XT

12-24 V DC – XT-200L
90-254 V AC – XT-200H



CHARGEUR H-251ALED

12-32 V DC - C-251LV
120-230 V AC - C-251HV



PROJECTEUR WOLFLITE À PILES

H-4DCA

II 2 GD Ex e ib IIC T4 Gb Ex tD (-20°C à +40°C) A21 IP66 T135°C Db
Classification : Zones 1 et 2 / Zones 21 et 22
AMPOULE Halogène 4.8v, 2.4W, 0.5 A – 37 lumens – Pic lumineux de
960 lux à 5m - IP66 - 1.45 kg avec piles - 4 piles alcalines LR20/R20
(non fournies) - 20 h d'autonomie

