



EASY E2000

VENTILATEUR ELECTRIQUE GRAND DEBIT 400V

LE VENTILATEUR TOUJOURS PLUS PUISSANT POUVANT
ALLER JUSQU'À 350 000 M³/H



ÉLECTRIQUE

Grâce à son alimentation électrique 400V, le EASY e2000 ne rejette pas de CO et est plus silencieux et nécessite moins d'entretien

TÉLÉCOMMANDÉ

La télécommande filaire permet de régler la vitesse de rotation de l'hélice, l'élévation, et l'inclinaison. Dispose également d'une position « Arrêt d'urgence »

COMPACT & MOBILE

Peu encombrant, seulement 125mm de haut. L'appareil est manipulable avec un chariot élévateur

BRUMISATION INTÉGRÉE

Le Easy e2000 dispose d'un système de brumisation en standard

MULTI-APPLICATIONS

Permet de recevoir des gaines, adaptateurs mousse, ...



Le Easy e2000 dispose d'une inclinaison réglable de -30° à +30° et d'un variateur de vitesse intégré. Il dispose aussi d'une sortie 220v Mono (Maxi 10A) permettant d'alimenter d'autres appareils. L'appareil est également très simple d'entretien et de maintenance : aucune vidange n'est nécessaire.



● UTILISATIONS :

- En intérieur et extérieur : Protégé contre les projections d'eau (IP55)
- En soufflage avec gaine (option) ou en extraction avec sa gaine d'aspiration (option)
- Seul, à l'entrée d'un bâtiment en VPP, ou en VPP combinée avec d'autres ventilateurs
- Comme générateur de mousse avec son adaptateur (option)

CARACTÉRISTIQUES

EASY E2000

Références	150-30-301 : Skid EASY e2000
Débit à l'air libre	>350 000 m ³ /h
Inclinaison réglable	-30 /+30°
Poids	230kg version Skid sans élévation / 395kg version Skid avec élévation 1.2 ou 2 mètres
Dimensions L x H x P	1060 x 1250 x 1300mm version Skid
Hélice	885 mm
T° d'utilisation	-10°C / +55°C (-2.5% de performance par degrés C au-dessus de 45°C)
Consommation électrique	400V – 32A
Moteur	15 kW en entrée du variateur / 12 kW en sortie d'arbre moteur
Alimentation	400V Triphasé (3P+N+T) avec câble de raccordement de 6mm ²
Protection	Interrupteur différentiel 4P 40A 300mA type B, marque Schneider réf. A9Z64440 Disjoncteur 3P 32A courbe B, marque Schneider, ref. A9F76332
THDI: Total Harmonic Current Distortion (%)	34%
Brumisation	220 L/min
IP	IP55
Type de ventilation	PPV et extraction
Garantie	1 an

VARIANTES

VERSION MOBILE AVEC PRISE A LA TERRE (32A 5P 400V Mennekes)

SKID EASY e2000 SANS ELEVATION	160-30-301
SKID EASY e2000 SANS ELEVATION AVEC CHARIOT DE TRANSPORT	160-30-307
EASY e2000 CHARIOT SANS ELEVATION	160-30-304
SKID EASY e2000 + ELEVATION 1200 MM	160-30-306
EASY e2000 CHARIOT + ELEVATION 1200 MM	160-30-305
SKID EASY e2000 + ELEVATION 2000 MM	160-30-303
SKID EASY e2000 + ELEVATION 2000 MM + CHARIOT DE TRANSPORT	160-30-302
EASY e2000 CHARIOT + ELEVATION 2000 MM	160-30-300

VERSION FIXE SANS PRISE A LA TERRE

SKID EASY e2000 SANS ELEVATION	160-30-321
SKID EASY e2000 SANS ELEVATION AVEC CHARIOT DE TRANSPORT	160-30-327
SKID EASY e2000 + ELEVATION 1200 MM	160-30-326
SKID EASY e2000 + ELEVATION 2000 MM	160-30-323
SKID EASY e2000 + ELEVATION 2000 MM + CHARIOT DE TRANSPORT	160-30-322



ACCESSOIRES

Gaine d'aspiration 6m – Diam. 575mm	160-20-019	Adaptateur mousse haut foisonnement 400 l/min 1.5" BSP M	160-20-146
Gaine spiralée de soufflage 5m – Diam. 900mm	160-20-122	Housse de protection	Nous contacter

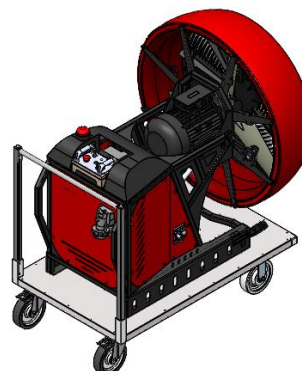
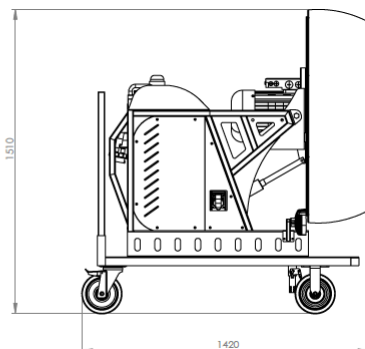
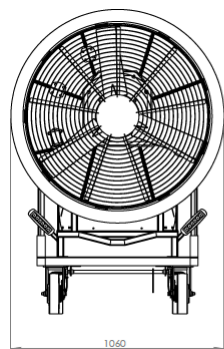
Pour plus de détails veuillez consulter le catalogue

● COÛT DE POSSESSION RÉDUIT

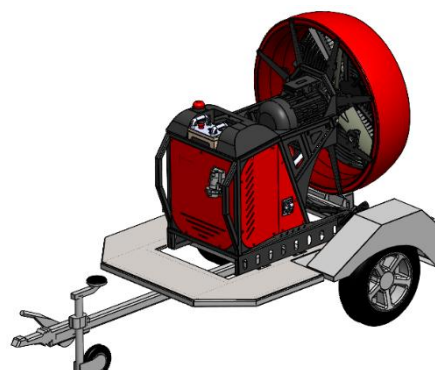
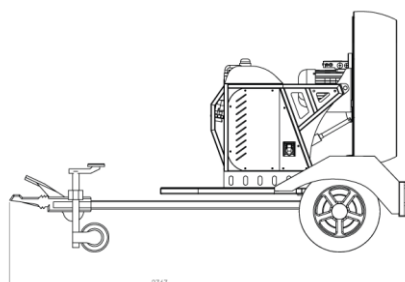
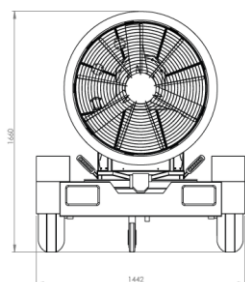
Maintenance très réduite du fait de la conception très robuste et des matériaux utilisés.

● EXEMPLE DE CONFIGURATION

Version Skid avec option "chariot de transport" : Equipé d'un système anti-recul « homme mort » et de roues orientables à l'arrière (275kg)



Version Skid avec option remorque routière (435kg)





Versions Skid élévation 2000mm:

- Elévation 2000mm (395kg)

Équipée d'une batterie tampon pour une utilisation de l'élévation même non reliée au secteur.

- Avec chariot de transport (430kg)

Equipé d'un système anti-recul « homme mort » et de roues orientables à l'arrière.

