



EASY E2000

VENTILADOR ELÉCTRICO DE GRAN CAUDAL 400V

EL VENTILADOR CADA VEZ MÁS POTENTE QUE PUEDE IR
HASTA 350 000 M³/H



■ ELÉCTRICO

Gracias a su fuente de alimentación de 400 V, el EASY e2000 no emite CO, es más silencioso y requiere menos mantenimiento.

■ CONTROLADO A DISTANCIA

El control remoto con cable permite disfrutar de la velocidad de rotación de la hélice, elevación e inclinación.

También tiene una posición de «parada de emergencia»

■ COMPACTO & MÓVIL

Ahorro de espacio, solo 125mm de alto. La unidad es manejable con una carretilla elevadora

■ NEBULIZACIÓN INTEGRADA

El Easy e2000 tiene un sistema de nebulización como estándar

■ MULTIAPLICACIONES

Permite recibir fundas, adaptadores de espuma, ...



El Easy e2000 dispone de una inclinación regulable de -30° a +30° y de un variador de velocidad integrado. También tiene una salida 220v Mono (Max 10A) para alimentar otros dispositivos. El aparato es también muy sencillo de mantenimiento y conservación: no se necesita vaciado.



● USOS:

- En interiores y exteriores: Protegido contra salpicaduras de agua (IP55)
- En soplado con manguera (opcional) o extracción con su manguera de aspiración (opcional)
- Solo, en la entrada de un edificio en VPP, o en VPP combinado con otros ventiladores
- Como generador de espuma con su adaptador (opción)

CARACTERÍSTICAS

EASY E2000

Número de pieza	I50-30-301: Skid EASY e2000
Caudal al aire libre	>350 000 m ³ /h
Inclinación ajustable	-30 /+30°
Peso	230kg versión skid sin elevador 395kg versión skid con elevador 1,2 o 2 metros
Dimensiones	1060 x 1250 x 1300mm versión Skid
Hélice	885 mm
Tasa de uso	-10°C/ +55°C (-2.5% de rendimiento por encima de 45°C)
Consumo de energía	400V – 32A
Motor	15 kW en entrada del variador/ 12 kW en salida del eje motor
Alimentación	400V Trifásico (3P+N+T) con cable de conexión de 6mm ² sin enchufe
Protección	Interruptor diferencial 4P 40A 300mA tipo B, marca Schneider ref. A9Z64440 Disyuntor 3P 32A curva B, marca Schneider, ref. A9F76332
Nebulización	220 L/min
IP	IP55
Tipo de ventilación	PPV y extracción
Garantía	1 año

VARIANTES

VERSIÓN MÓVIL CON TOMA DE TIERRA (32A 5P 400V Mennekes)

SKID EASY e2000 SIN ELEVACIÓN	I60-30-301
SKID EASY e2000 SIN ELEVACIÓN CON CARRO DE TRANSPORTE	I60-30-307
EASY e2000 REMOLQUE DE CARRETERA SIN ELEVACIÓN	I60-30-304
SKID EASY e2000 + ELEVACIÓN 1200 MM	I60-30-306
EASY e2000 CON REMOLQUE DE CARRETERA + ELEVACIÓN 1200 MM	I60-30-305
SKID EASY e2000 + ELEVACIÓN 2000 MM	I60-30-303
SKID EASY e2000 + ELEVACIÓN 2000 MM + CARRO DE TRANSPORTE	I60-30-302
EASY e2000 REMOLQUE DE CARRETERA + ELEVACIÓN 2000 MM	I60-30-300

VERSIÓN FIJA SIN CONEXIÓN A TIERRA

SKID EASY e2000 SIN ELEVACIÓN	I60-30-321
SKID EASY e2000 SIN ELEVACIÓN + CARRO DE TRANSPORTE	I60-30-327
SKID EASY e2000 + ELEVACIÓN 1200 MM	I60-30-326
SKID EASY e2000 + ELEVACIÓN 2000 MM	I60-30-323
SKID EASY e2000 + ELEVACIÓN 2000 MM + CARRO DE TRANSPORTE	I60-30-322



ACCESORIOS

Tubo de aspiración 6m – Diam. 575mm	160-20-019	Adaptador de espuma de alto volumen 400 l/min 1.5" BSP M	160-20-146
Mangote de soplado en espiral 5m – Diam. 900mm	160-20-122	Carros de transporte para skid	Contacto

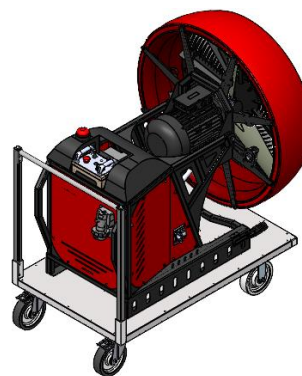
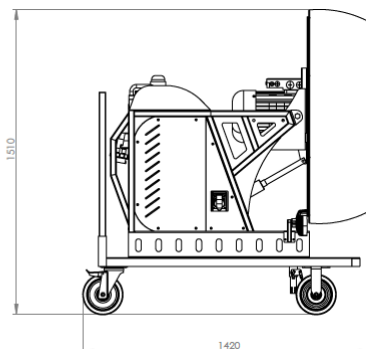
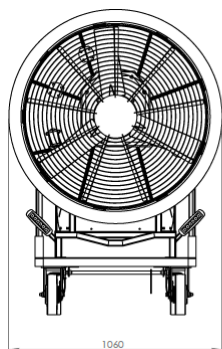
Para más detalles consulte el catálogo

● BAJO COSTE DE PROPIEDAD

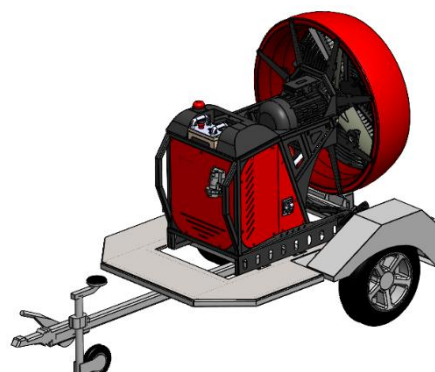
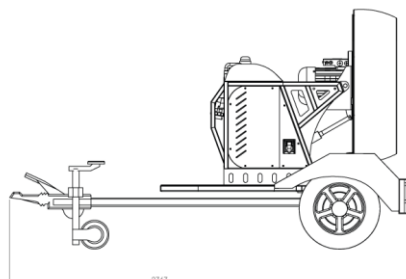
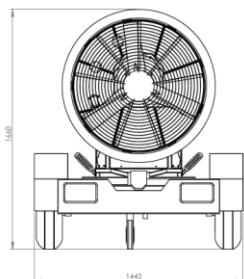
Mantenimiento mínimo gracias al diseño y los materiales de gran resistencia.

● EJEMPLO DE CONFIGURACIÓN

Versión Skid con opción "carro de transporte": Equipado con un sistema antirretroceso «hombre muerto» y ruedas orientables en la parte trasera. (275kg)



Versión Skid con opción de remolque (435kg)





Versión Skid con elevador 2 metros:

- Elevación 2000 mm (395kg)

Equipado con una batería de reserva para el uso de la elevación incluso no conectado a la red.

- Carro de transporte (430kg)

Equipado con un sistema antirretroceso «hombre muerto» y ruedas orientables en la parte trasera.

