



# Projecteur 4DCA

## Projecteur de sécurité intrinsèque 4DCA ATEX

- Eclairage puissant (ampoule halogène).
- Autonomie jusqu'à 20 heures.
- II 2 GD Eex e ib IIC T4.
- Conforme à la directive ATEX.
- **IP 66** : protection contre les poussières et les paquets de mer.
- Corps en résine thermoplastique ultra résistant aux chocs et agressions chimiques.
- Sangle d'épaule amovible.



Les projecteurs 4DCA sont la réponse idéale pour toutes les utilisations en atmosphère explosible (utilisation en industrie pétrochimique, eaux et assainissement, lutte contre l'incendie, maintenance aéronautique, ...)

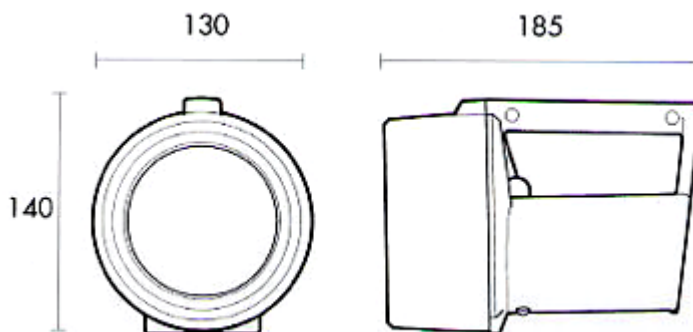
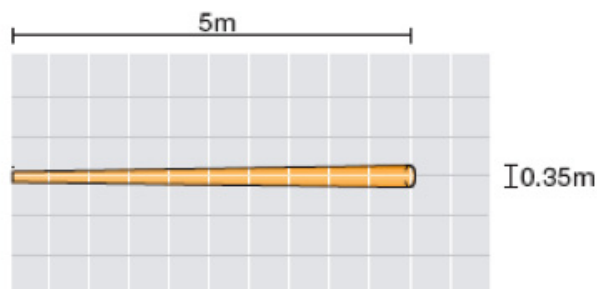


# CARACTÉRISTIQUES

Modèle :	4DCA
Référence	E00.10.008
Classement	II 2 GD Eex e ib IIC T4 - IP66 T135°
Catégorie	2
Normes	EN50014, EN50019, EN50020, EN50281-1-1
Type de protection	« e » Sécurité renforcée, « ib » Sécurité intrinsèque
Classification zone dangereuse Gaz	Zones 1 et 2 ; Groupes de gaz IIA, IIB et IIC
Certificat	BAS 00 ATEX 2203
Température d'utilisation	-20°C à +40°C
Corps	Thermoplastique antistatique
Ampoule	Halogène 4.8v, 2.4W, 0.5 A
Lentille	Verre 6mm
Alimentation	4 piles alcalines LR20/R20 (non fournies)
Poids (avec piles)	1.45 kg



Réflecteur parabolique diamètre 100mm haut rendement permettant d'obtenir un pic lumineux d'une intensité de 960 lux à 5m.



**LEADER**  
*Aujourd'hui les techniques du futur*

ZF06.066.FR.2

Dans le cadre de notre politique de recherche constante pour une amélioration de nos équipements, nous nous réservons le droit de modifier les caractéristiques des appareils à tout moment sans information préalable.

